



TECNOFRIAS, S.L.



manuell gesteuerte planetenrührmaschine
batidora planetaria manual
mescolatrice planetaria manuale

Eigenschaften

- Serienmäßig mit Edelstahlkessel, Rührbesen, Flachrührer und Knethaken.
- 3 Geschwindigkeiten.
- Robuste Maschine.
- Mechanische Übertragung.
- Maschine muss gestoppt werden, wenn die Geschwindigkeit geändert wird.

Características

- Entregada con tina, batidor, pala y gancho.
- 3 velocidades.
- Máquina robusta.
- Transmisión mecánica.
- Hay que parar la máquina para cambiar la velocidad.

Caratteristiche

- Vasca, frusta, spatola e spirale in dotazione.
- 3 velocità.
- Costruzione robusta.
- Trasmissione meccanica.
- La macchina deve essere fermata per poter cambiare velocità.



Serienmäßig mit Edelstahlkessel, Rührbesen, Flachrührer und Knethaken.

De serie con tina, batidor, pala removedor y gancho amasador.

Vasca, frusta, spatola e spirale in dotazione.

3 Geschwindigkeiten.

3 velocidades.

3 velocità.



Kesselhebung.

Levantamiento de tina.

Sollevamento vasca.

SM-100C/200/200C



Hebel.

Palanca.

Leva.

SM-500C



Drehrad.

Manivela.

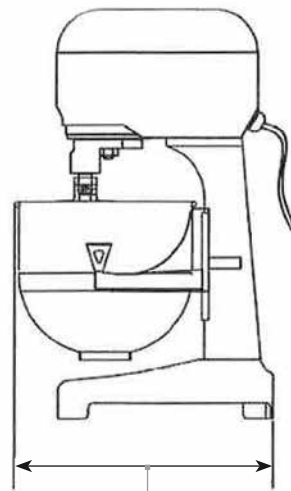
Manovella.

Robuste Maschine.

Máquina robusta.

Macchina robusta.

SEITENANSICHT | PERFIL | VISTA LATERALE



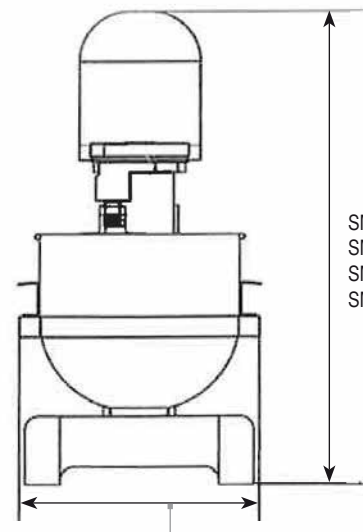
SM-100C = 450 mm

SM-200 = 535 mm

SM-200C = 540 mm

SM-500C = 730 mm

VORDERANSICHT | ALZADO | VISTA FRONTALE



SM-100C = 700 mm

SM-200 = 810 mm

SM-200C = 870 mm

SM-500C = 1330 mm

SM-100C = 390 mm

SM-200 = 520 mm

SM-200C = 440 mm

SM-500C = 560 mm

MODEL

KAPAZITÄT | CAPACIDAD | CAPACITÀ (L)

MOTORLEISTUNG | POTENCIA MOTOR | POTENZA MOTRICE

U/min bei 50 Hz | Rev./min a 50 Hz | Giri/min a 50 Hz
1./2./3. Geschwindigkeit | 1ª/2ª/3ª velocidad | 1ª/2ª/3ª velocità

NETTOGEWICHT MASCHINE | PESO NETO MÁQUINA | PESO NETTO MACCHINA

OPTION KLEINERER KESSEL | OPCIÓN REDUCCIÓN TINA | OPZIONE VASCA RIDOTTA
und Werkzeuge - y utensilios - e attrezzi

SPANNUNG | VOLTAJE | VOLTAGGIO

	SM-100C	SM-200	SM-200C	SM-500C
KAPAZITÄT CAPACIDAD CAPACITÀ (L)	10	20 (10 opt.)	20 (10 opt.)	40 (20 opt.)
MOTORLEISTUNG POTENCIA MOTOR POTENZA MOTRICE	0,25 kW	0,9 kW	0,9 kW	1,2 kW
U/min bei 50 Hz Rev./min a 50 Hz Giri/min a 50 Hz 1./2./3. Geschwindigkeit 1ª/2ª/3ª velocidad 1ª/2ª/3ª velocità	148/307/509	158/293/535	158/293/535	116/208/398
NETTOGEWICHT MASCHINE PESO NETO MÁQUINA PESO NETTO MACCHINA	60 kg	110 kg	90 kg	200 kg
OPTION KLEINERER KESSEL OPCIÓN REDUCCIÓN TINA OPZIONE VASCA RIDOTTA und Werkzeuge - y utensilios - e attrezzi	✗	✓ 10 L	✓ 10 L	✓ 20 L
SPANNUNG VOLTAJE VOLTAGGIO	220V 1Ph 50Hz	220V 1Ph 50Hz	220V 1Ph 50Hz	220/380V 3Ph 50Hz*