



Amasadoras

Amasadoras horquilla FF

Características principales:

- Dos velocidades de rotación de horquilla
- Máquina robusta y silenciosa
- Freno para regulación de la velocidad de rotación de la artesa
- Gran eficacia de la amasadura
- Calentamiento muy reducido de las masas
- Pintura de alta resistencia
- Rejillas de protección, artesa y horquilla en acero inoxidable

Artesa Fija - FF

- Capacidad de 50kg a 150kg de harina

Equipamiento Opcional

- Temporización del ciclo de amasado con pasaje automática de la 1ª para la 2ª velocidad de la horquilla
- Elevador de artesa/carro móvil



Modelos Models Modelos Modèles	Volume Volume Volumen Volume (lt)	Farinha Flour Harina Farine (Kg)	Potência Power Potencia Puissance (kW)	Alimentação Main supply Alimentación Alimentation (*)
FF 05	150	50	3,4/2,7	3 x 400V 50HZ
FF 08	225	80	4,5/3,3	3 x 400V 50HZ
FF 10	280	100	4,5/3,3	3 x 400V 50HZ
FF 15	420	150	5,5/4,6	3 x 400V 50HZ

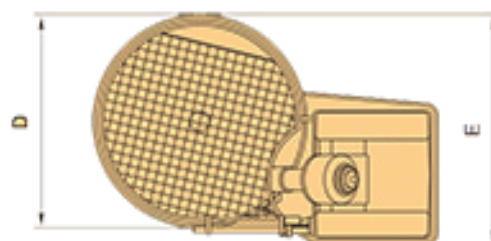
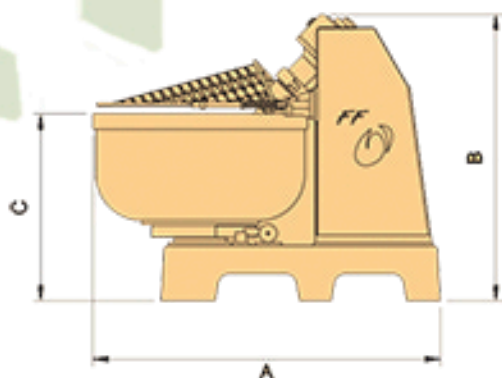


TECNOFRIAS, S.L.



Amasadoras

Amasadoras horquilla FF



Modelos Models Modelos Modèles	Dimensões - Dimensions - Dimensiones - Dimensions (mm)					Peso líquido Net weight Peso neto Poids net (Kg)	Peso bruto Gross weight Peso bruto Poids brut (Kg)	Dimensão da embalagem Packing sizes Dimensiones del embalaje Dimensions de l'emballage (mm)
	A	B	C	D	E			
FF 05	1364	1170	761	836	932	396	579	1550 x 1050 x 1500
FF 08	1505	1240	805	903	1000	562	773	1750 x 1100 x 1550
FF 10	1553	1240	836	950	1037	575	786	1750 x 1100 x 1550
FF 15	1680	1434	918	1076	1156	605	886	1900 x 1390 x 1750